

UrbanBiker **SIDNEY**





Muchas gracias por confiar en Urbanbiker para la compra de su bicicleta eléctrica.

Urbanbiker es una marca Española, con sede en León y que cuenta con una amplia experiencia en el diseño, fabricación y distribución de bicicletas eléctricas en Europa.



El nombre y el logotipo de URBANBIKER SL son marcas registradas y protegidas. Copyright © 2011 URBANBIKER Todos los derechos reservados.

URBANBIKER S.L

C. Cementerio, 43T, 24227 Valdelafuente, León
contact@urbanbiker.com / www.urbanbiker.com

Esta bicicleta eléctrica y sus componentes incorporan el certificado CE y han sido homologados de acuerdo a la normativa EN15194.



UNE EN ISO 13849:2008

IEC EN 82079:2013

Directiva mecánica: 2006/42/EC

Directiva compatibilidad: 2004/108/EC

LEGISLACIÓN

No es necesario un permiso de circulación o un certificado de seguridad vial para utilizar esta bicicleta eléctrica en la UE. Asimismo, no hay límite de edad y se puede utilizar en las vías ciclistas urbanas.

MANUAL DE USO

Este manual debe leerse atentamente antes de comenzar a usar su bicicleta eléctrica. En esta guía encontrará instrucciones precisas para un montaje, uso y mantenimiento correcto de la bicicleta. Si tiene dudas no resueltas, por favor diríjase a su distribuidor más cercano o contáctenos a través de nuestro sitio internet www.urbanbiker.com



ANTES DE SU USO

Urbanbiker recomienda en su primer uso, circular con la bicicleta eléctrica en un circuito cerrado, durante 1 o 2 horas, dependiendo de la experiencia del usuario en el manejo de bicicletas. Siga las instrucciones de seguridad relativas a la batería de este manual, no exceda el peso máximo recomendado para este modelo y circule a la velocidad recomendada en cada vía en todo momento.

INSTRUCCIONES DE SEGURIDAD

Verifique que los frenos y las luces delanteras y traseras funcionen correctamente. También, revise la presión de los neumáticos. Asegúrese de que todos los cierres de su bicicleta estén correctamente bloqueados. Esta bicicleta no está diseñada para su uso en acrobacias, saltos, subidas o bajadas pronunciadas en caminos sin asfaltar.

BATERÍA

URBANBIKER recomienda seguir las siguientes instrucciones:

- Use solamente la batería y el cargador original recomendado por URBANBIKER.
- No exponga la batería o el cargador al calor ($> 50^{\circ} \text{C}$).
- No desmonte ni modifique la batería o el cargador, no exponga la batería o el cargador a líquidos.
- No utilice una batería o cargador dañado.
- No continúe cargando la batería si la carga no finaliza en el tiempo de carga teórico.
- No utilice el cargador de batería si emite un olor raro, se calientan inusualmente o si algo parece anormal.
- No toque la batería o el cargador con las manos mojadas.
- No utilice nunca la batería o el cargador con los cables dañados, o si la batería o el cargador tenga cualquier mal funcionamiento, siempre devuelva el cargador y la batería al distribuidor para su mantenimiento, inspección, reparación o ajuste.
- Asegúrese de conectar correctamente el cargador a la batería y el cargador solamente a una toma de corriente AC 220-240V.
- No coloque la batería o el cargador cerca de un calentador eléctrico, un aparato de gas o microondas.
- La batería incorpora un sistema de hibernación. Manteniendo 10 segundos el botón de encendido se activa o desactiva el sistema.
- Junto a la batería se proporciona un juego de dos llaves únicas.
- Asegúrese de tener siempre al menos una llave de repuesto.



PARTES

- | | |
|---------------------|-------------------|
| 1. Cierre sillín | 6. N° Chasis |
| 2. Controlador | 7. Disco de freno |
| 3. Batería | 8. Pedales |
| 4. Pantalla | 9. Desviador |
| 5. Manetas de freno | 10. Motor |

VÍDEOS

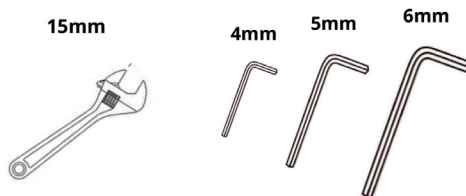
Escanea el código QR en tu móvil o suscríbete a nuestro canal para visualizar nuestros videos de montaje de las bicicletas y mucho más contenido.

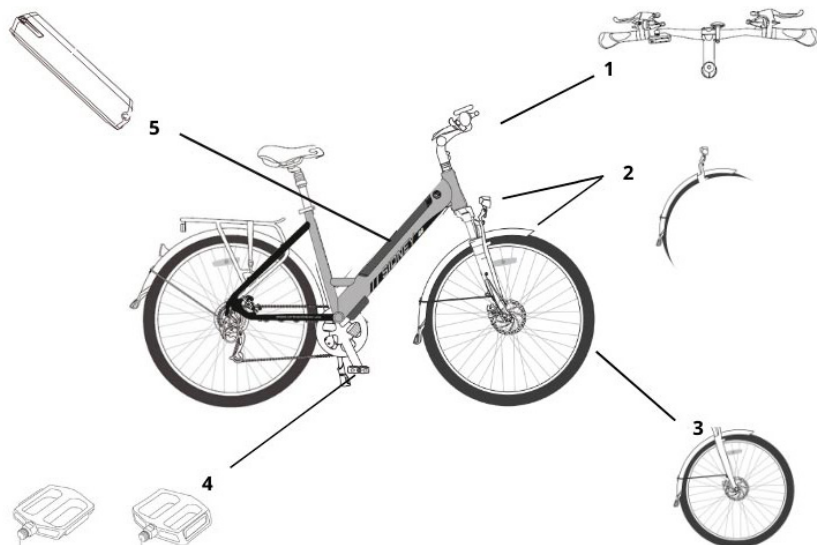


URL: bit.ly/urbanbiker

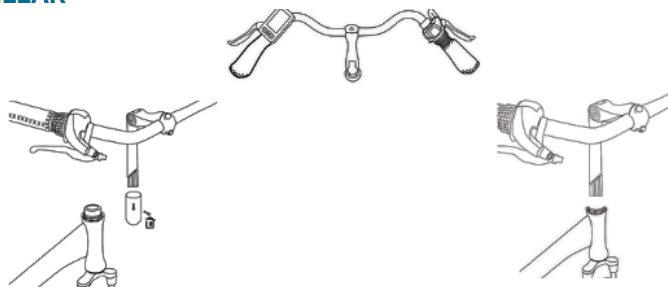
MONTAJE

Esta bicicleta eléctrica viene equipada con todos sus componentes y herramientas necesarias para su ensamblaje final. A continuación os facilitaremos unos sencillos pasos para la incorporación de la rueda delantera, manillar, guardabarros y luz, pedales y batería.



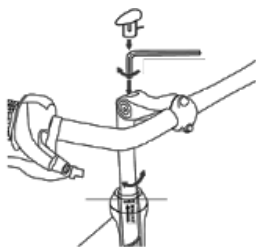


1- MANILLAR



Retire el tubo protector para comenzar a instalar el manillar.

Inserte y alinee el manillar para que esté perpendicular a la rueda.

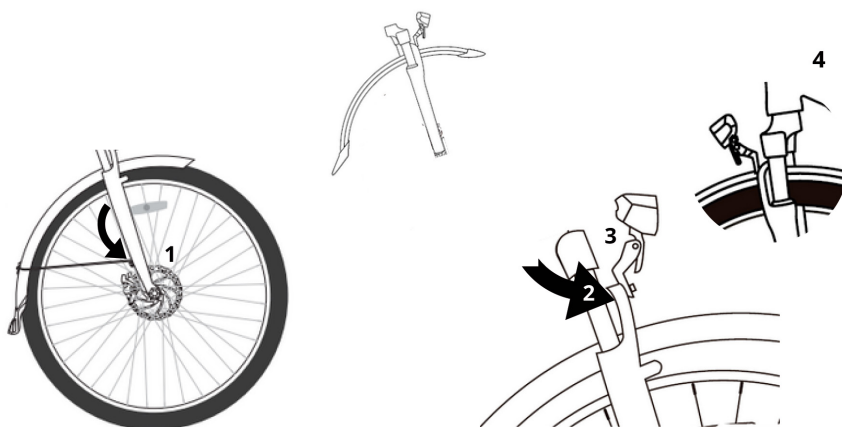


Inserte y alinee el manillar para que esté perpendicular a la rueda apretando el tornillo que se encuentra en su mitad.



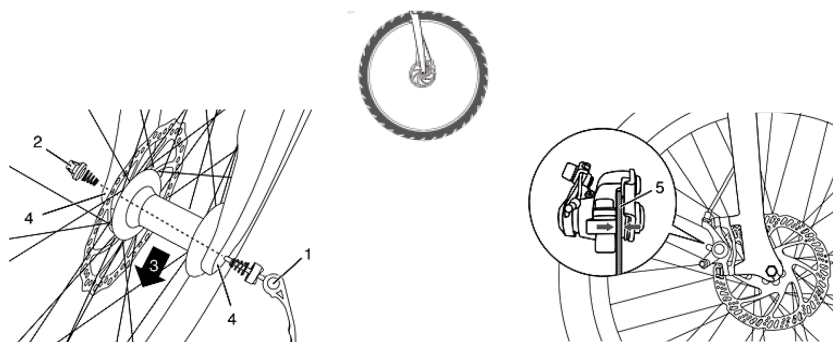
Inserte y apriete el tornillo que está en un lateral tal como se muestra en la imagen

2- COLOCACIÓN GUARDABARROS



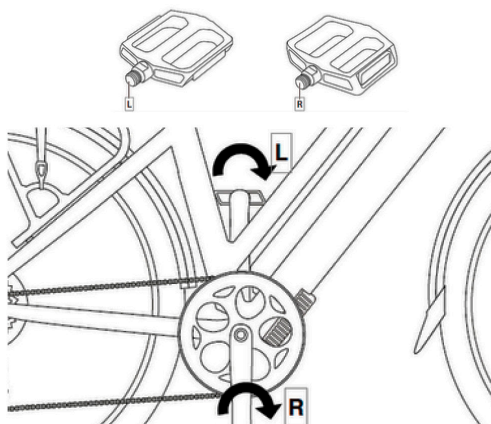
Incorporar el guardabarros entre la horquilla y ajustar como vemos en la primera imagen dos de los primeros puntos de anclaje en ambos tubos de la horquilla(1). A continuación debemos hacer coincidir el tercer punto de anclaje del guardabarros por la parte trasera de la horquilla(2) con el tornillo que insertaremos desde el punto de anclaje de la luz (3). Comprobamos que la sujeción es correcta (4).

3- COLOCACIÓN RUEDA DELANTERA



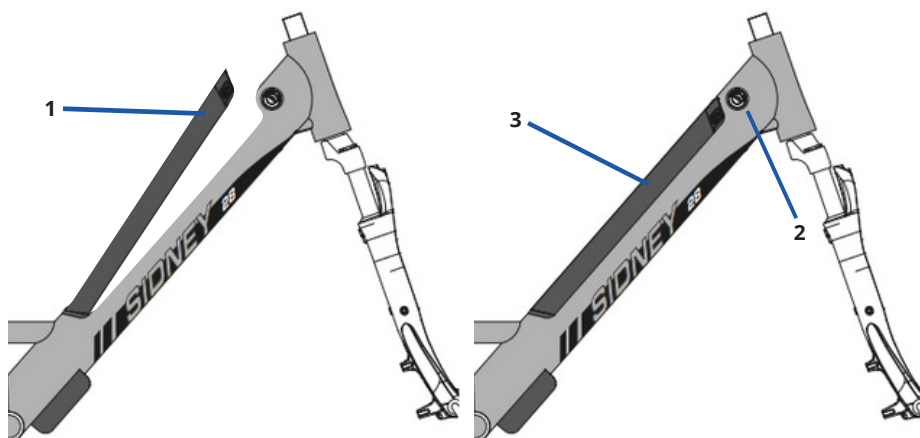
Coloque la rueda delantera (3) en el extremo (4) de la horquilla. Asegúrese de que el disco de freno debe colocarse en el centro de la pinza del freno (5) para que se ajuste correctamente. Desenrosque el muelle y pase la varilla de cierre rápido a través del hueco. Apriete la tuerca del eje (2) y apriete el cierre rápido hacia arriba (1).

4- PEDALES



Identifique sus pedales: verifique las letras del pedal, "L" (rojo) o "R" (verde). El pedal marcado con la "R" (verde) es el de la derecha (mirando de frente a la dirección de avance). Para unirlo a la manivela, ajústalo en el sentido de las agujas del reloj. El pedal marcado con "L" (rojo) es para la izquierda. Para unirlo, apriételo en sentido contrario a las agujas del reloj cuando mire directamente.

5- COLOCACIÓN DE LA BATERÍA



Inserte (1) la batería primero por la parte inferior y encajela en su totalidad en el hueco donde va incorporada. Para extraerla gire la llave (2) y retírela desde la parte superior hacia afuera retirándola en tu totalidad (3).



Para encender presione "POWER" durante un segundo.

Para apagar presiona "POWER" durante 2 segundos. Con el display apagado no hay consumo de energía.

La pantalla se apagará automáticamente a los 5 minutos a 0 Km/h.

Para encender la luz de la pantalla presionar el botón "+" un segundo.

Para apagar la luz de la pantalla presione de nuevo el botón "+" durante 2 segundos.



La capacidad de la batería puede visualizarse mediante 4 barras o, pulsando 2 veces el botón "POWER" mediante porcentaje.



Al pulsar el botón "-" de forma continuada se activa la tracción automática de 6 km/h.

Pulsando el botón "+" o el botón "-" se selecciona el asistente adecuado. Hay 5 niveles de asistencia.



Código de Errores en Pantalla



El indicador de errores se muestra mediante la palabra "ERROR" parpadeando.

El código de error se muestra en el área de velocidad en tiempo real.

ERROR EN CONTROLADOR

06 - 07 - 14 - 15 - 24 - 25 - 26 - 27

ERROR EN EL MOTOR

08 - 09 - 10 - 34 - 35 - 36

ERROR EN LOS FRENOS

A1 - 03

ERROR EN LA RETROILUMINACIÓN

06 - 07 - 14 - 15 - 24

ERROR EN EL DISPLAY

A2- A3 - 04 - 05

ERROR EN EL SENSOR

A5- 12

ERROR EN LA BATERÍA

31 - 32

ERROR EN LA CONEXIÓN SENSOR

21



Pulsando 2 veces el botón "+" con el display encendido se cambia de Km/h a Mp/h y pulsando 2 veces el botón "-" se cambia de Mp/h a Km/h.



Presione el botón "POWER" para navegar por el menú y obtener la información: Km totales y Km del último viaje. SOLO MIDE kilómetro a kilómetro.

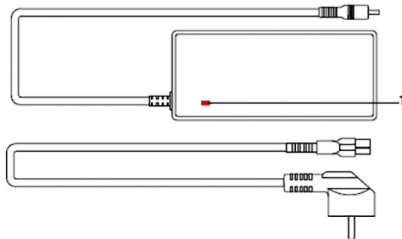
INDICADOR BATERÍA



Parpadeo de batería baja

La capacidad de la batería se muestra mediante 6 segmentos. Cuando el icono parpadea la batería necesita ser recargada inmediatamente.

CARGADOR



Insertar la batería. Primero conectar el cargador a la batería y seguidamente conectar a la electricidad. Si la luz (1) está en rojo la carga no está completa. Si la luz (1) está en verde, la carga está completada.



Una carga completa puede requerir de hasta 7 horas.

AUTONOMÍA

Condición de los datos proporcionados: para una persona de 75 kg, circulando sobre carretera asfaltada y terreno plano, sin viento de cara, con neumáticos inflados según las indicaciones del fabricante y a velocidad media.

MODO 1: 70 / 90 KM

MODO 2: 50 / 70 KM

MODO 3: 40 / 50 KM

MODO 4: 30 / 40 KM

MODO 5: 20 / 30 KM

MANTENIMIENTO

- El mantenimiento y reparación de la bicicleta requiere habilidades específicas y herramientas adecuadas.
- No repare su bicicleta ni cambie ninguno de sus ajustes si tiene la menor duda sobre su capacidad de proceder correctamente con ese trabajo.
- Cualquier ajuste o reparación que no se realice correctamente puede dañar la bicicleta y provocar accidentes que resulten en lesiones.
- Utilice sólo piezas de repuesto originales para componentes críticos de seguridad y póngase en contacto con su distribuidor cuando sea necesario.

PARTES MECÁNICAS

- El peso máximo recomendado es de 120 kg.
- Inspeccione cables, conectores, el ajuste del desviador, ajuste del freno y del cable del engranaje.
- Compruebe el desgaste y la presión de los neumáticos y que los radios están apretados.
- Compruebe el asiento y que la tija está a la altura indicada y fijado correctamente al cuadro.
- Cada 500 km revisar la tornillería, comprobar las pastillas de freno y los ajustes del cambio.
- Cada 1000 km realizar una revisión completa.



Nunca guarde una batería completamente descargada ya que podría causar daños permanentes.

PARTES ELÉCTRICAS

- Si no utiliza su bicicleta durante un período de tiempo superior a 2 meses, guárdelo en un área libre de humedad para proteger los componentes electrónicos y asegúrese de que la batería no esté completamente descargada.
- Durante el invierno o largos períodos de almacenamiento, se recomienda cargar la batería a la mitad cada 2 meses.
- No olvide apagarlo.
- Guarde su batería a una temperatura entre 15° y 25°.

LIMITACIÓN GENERAL DE RESPONSABILIDAD

URBANBIKER no se hace responsable por daños de cualquier tipo en los siguientes casos: El mal uso del vehículo eléctrico. El incumplimiento de las normas de tráfico y las leyes vigentes en el país de uso. Mal manejo. Cualquier uso inadecuado o inconsistente con el propósito para el cual fue concebido este vehículo. Cualquier causa de origen externo. No realizar el mantenimiento.

Para flotas de alquiler o cualquier uso comercial, la garantía será de 6 meses. Por favor, mantenga el recibo como prueba de compra.



GARANTÍA DEL CUADRO: 2 AÑOS
GARANTÍA DE LAS PIEZAS MECÁNICAS: 2 AÑOS
GARANTÍA DE LA PARTE ELÉCTRICA: 2 AÑOS

GARANTÍA CONTRA DEFECTOS OCULTOS

Urbanbiker garantiza a cada propietario de la bicicleta eléctrica, cuando es nueva, que está libre de defectos ocultos. Si el propietario descubre lo que él cree que es un defecto, debe ponerse en contacto con la tienda donde se efectuó la compra.

GARANTÍA DEL SISTEMA ELÉCTRICO

URBANBIKER SL garantiza al propietario que el sistema de propulsión incluido en la bicicleta eléctrica, cuando es nueva, está en buenas condiciones. Esta garantía vencerá a los 24 meses después de la fecha de compra de la BAE minorista. El sistema de propulsión comprende el motor, la pantalla del controlador, el sensor, la batería y el cargador.



Durante el periodo de garantía, todos los problemas deben ser solucionados por un taller autorizado por Urbanbiker para mantener sus derechos de garantía.

ELIMINACIÓN DE RESIDUOS

El motor, la batería, la pantalla, el controlador, el cargador, sensor, así como sus accesorios y embalajes deben ser sometidos a una forma de reciclaje. No se deshaga de la bicicleta eléctrica y sus componentes en la basura.

Sólo para los países de la Unión Europea: Conformidad con la Directiva 2002/96/CE, los equipos eléctricos que ya no pueden ser utilizados, y de acuerdo con la Directiva europea 2006/66/CE, las baterías / pilas gastadas o defectuosas deben aislarse y seguir una ruta de reciclaje apropiado. Retire las pilas que ya no pueden ser usadas en una agencia autorizada o centro de reciclaje aprobado.



**Declaración de Conformidad CE
Según Directiva 2006/42 EC**

Fabricante	URBANBIKER S.L. Sr. Raúl de Juan
Productos	EPAC / Pedelec - Ebike
Marca	URBANBIKER
Modelo	Sidney
Estándares (seguridad)	UNE EN 1594:2017 Max Speed: 25 km/h Max. Nominal Power: 250W UNE EN ISO 13849:2008 IEC EN 82079:2013

Los productos mencionados anteriormente cumplen con los requisitos esenciales de la siguiente Directiva, usados para su finalidad prevista:

- Directiva sobre maquinaria 2006/42/EC
- Directiva para compatibilidad electromagnética 2004/108/EC

Dirección:

URBANBIKER
C. Cementerio, 43T, 24227 Valdela-
fuente, León, España

Teléfono, Email:

Tel: 00 34 987229760
Email: contact@urbanbiker.es

Raúl de Juan
Director Ejecutivo


León (España), 10.10.2018



We would like to thank you for the purchase of one of our Urbanbiker ebikes.

Urbankiker is a Spanish brand, based in León and has extensive experience in the design, manufacture and distribution of electric bicycles in Europe.



The name and logo of URBANBIKER SL are registered and protected trademarks. Copyright © 2011 URBANBIKER All rights reserved.

URBANBIKER S.L

C. Cementerio, 43T, 24227 Valdelafuente, León (España)

contact@urbanbiker.com / www.urbanbiker.com

This ebike and its components incorporate the CE certification and have been approved in accordance with the norm EN15194.



UNE EN ISO 13849:2008

IEC EN 82079:2013

Machinery Directive: 2006/42/EC

Electromagnetic compatibility Directive: 2004/108/EC

LEGISLATION

You do not need a driving license or road safety certificate to use this electric bicycle. Also, there is no age limit and can be used on urban cycle routes. These rules only apply in the EU.

USER GUIDE

This manual should be read carefully before you start using your ebike. In this guide you will find precise instructions for correct assembly, use and maintenance of the bicycle. If you have unresolved doubts, please contact your nearest distributor or contact us through our website www.urbanbiker.com



BEFORE USING

The first time you use your bicycle, Urbanbiker recommends cycling in a closed area for 1 or 2 hours, depending on the user expertise in handling bicycles. Follow the battery safety instructions in this manual, do not exceed the recommended maximum weight for this model and ride the ebike always at the recommended speed on each route.

SAFETY INSTRUCTIONS

Verify that the brakes and the front and rear lights work properly. Also, check the tire pressure. Make sure all levers on your bicycle are properly locked. This bicycle is not designed for use on stunts, jumps, steep ascents or descents on unpaved roads.

BATTERY

URBANBIKER recommends to follow the instructions below:

- Use only the battery and charger recommended by URBANBIKER.
- Do not expose the battery or charger to heat ($> 50^{\circ} \text{C}$).
- Do not disassemble or modify the battery or charger, do not expose the battery or charger to liquids.
- Do not use a damaged battery or charger.
- Do not continue charging the battery if the charging process exceeds the specified charging time.
- Do not use the battery charger if it emits a strange smell, gets unusually hot or if something looks untypical.
- Do not touch the battery or charger with wet hands.
- Never use the battery or charger with damaged cables, or if the battery or charger is malfunctioning, always return the charger and battery to the dealer for servicing, inspection, repair or adjustment.
- Charger current must be 220-240V AC, do not apply a voltage to the charger outside the above ranges.
- Do not place the battery or charger near an electric heater, gas or microwave appliance.
- The battery is equipped with a sleep mode. Press and hold the power button for 10 seconds to activate/deactivate sleep mode.
- Two unique keys are included with the battery.
- Make sure you always have at least one spare key.



PARTS

- | | |
|------------------|-----------------|
| 1. Seat fastener | 6. Frame number |
| 2. Controller | 7. Disc brakes |
| 3. Battery | 8. Pedals |
| 4. Display | 9. Derailleur |
| 5. Brake lever | 10. Motor |

VIDEOS

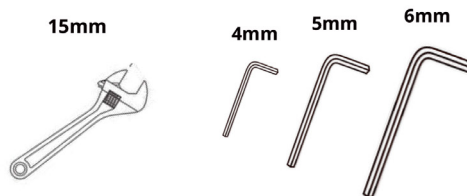
Scan the QR code on your mobile or subscribe to our channel to view our bike mounting videos and much more content.

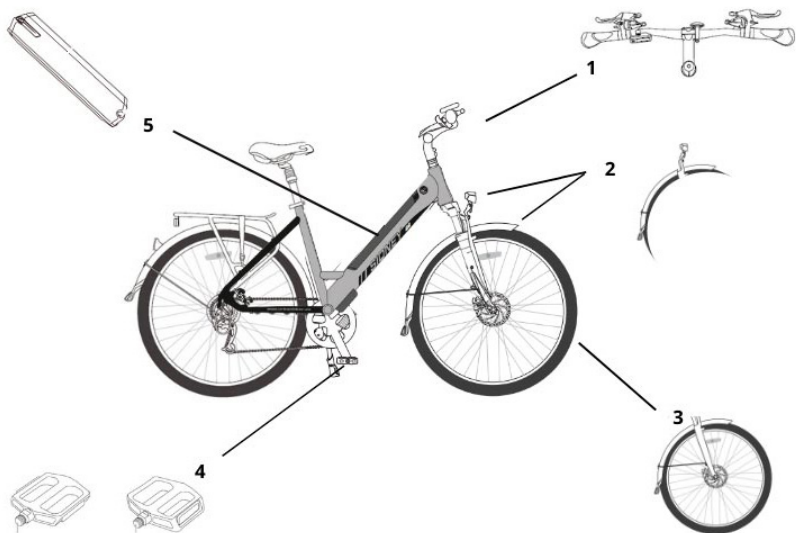


URL: bit.ly/urbanbiker

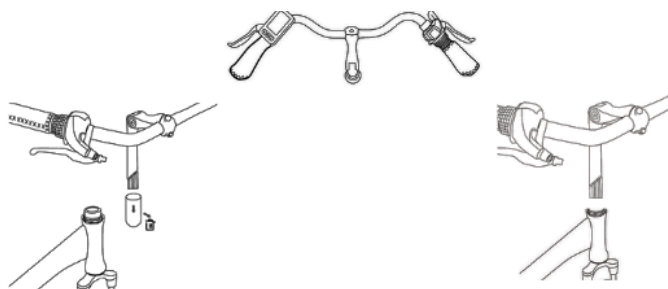
ASSEMBLY

This electric bicycle comes equipped with all its components and tools necessary for its final assembly. Below we will provide you with a few simple steps for the incorporation of the front wheel, handlebars, pedals and battery.



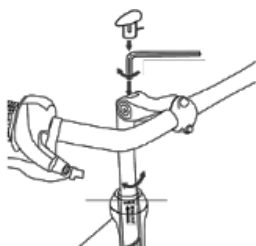


1- HANDLEBAR

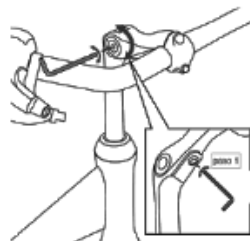


Remove the protective tube to start installing the handlebar

Insert and align the handlebar so that it is perpendicular to the wheel.

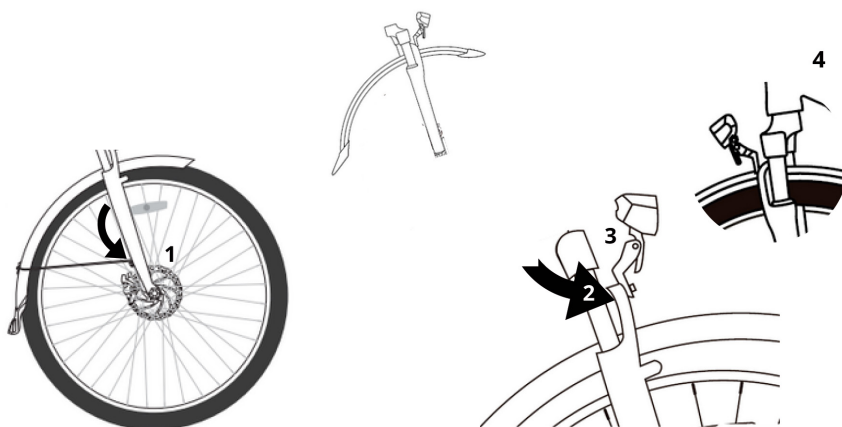


Remove the cover and tighten the screw to secure the position, then replace the cover.



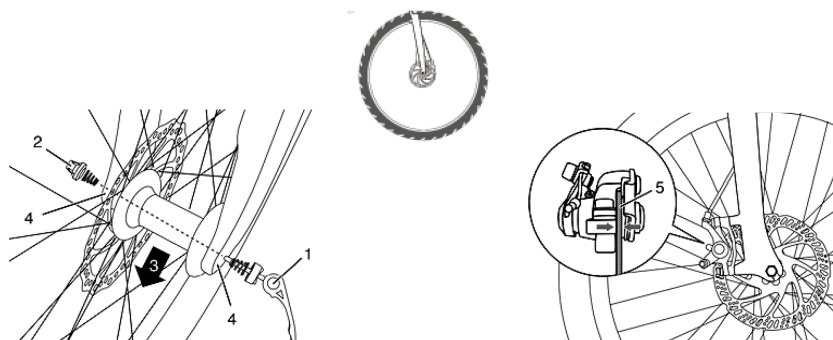
To adjust the handlebars loosen the screws under and beside the stem. You have reached the desired position and tighten the screws again.

2- INSERT THE MUDGUARD



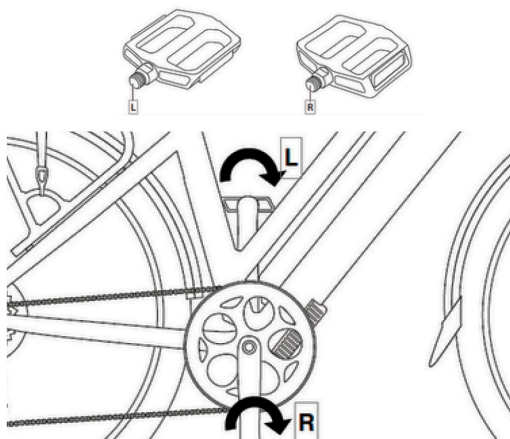
Insert the mudguard between the fork and adjust as shown in the first picture two of the first anchor points on both fork tubes(1). Then make the third fixing point of the mudguard at the rear of the fork(2) match with the screw inserted from the fixing point of the lamp (3). Check that the fastening is correct (4).

3- PLACE THE FRONT WHEEL



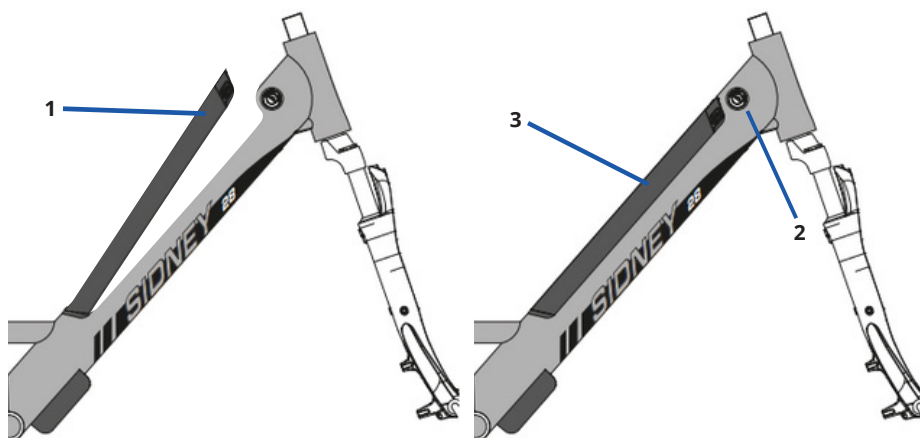
Place the front wheel (3) into the end (4) of the fork. Make sure that the brake disc is placed in the centre of the brake caliper (5) so that it fits correctly. Unscrew the spring and pass the quick-release rod through the hole. Tighten the axle nut (2) and pull the quick-release upwards (1).

4- PEDALS



Identify your pedals: check the letters on the pedal, "L" (red) or "R" (green). The pedal marked "R" (green) is the one on the right (facing the direction of travel). To attach it to the crank, press it clockwise. The pedal marked "L" (red) is for the left. To attach it, press it counterclockwise when looking directly at it.

5- INSERT THE BATTERY



Insert the battery into the frame starting from the bottom (1) until it stops completely. To remove it, turn the key (2) and with the help of the handle (3) push out and remove the battery until it is completely removed.



To start press "POWER" one second.

Press and hold the "POWER" button for 2 seconds to switch off. When the display is off, it does not consume any power.

The display switches off automatically after 5 minutes at 0 km/h.

Press the button "+" (1 sec) to turn on the backlight, press once more and the backlight turns off.



The battery capacity can be displayed by 4 bars or by pressing the "POWER" button twice as a percentage.



Pressing the "-" button continuously activates the 6 km/h automatic traction.

Press the "+" or "-" button to select the assistant power level. There are a total of 5 support levels.



Display errors



The error indicator is shown by the flashing word "ERROR".

The error code is displayed in the real time speed area.

CONTROLLER FAILURE

06 - 07 - 14 - 15 - 24 - 25 - 26 - 27

ENGINE FAILURE

08 - 09 - 10 - 34 - 35 - 36

BRAKE FAILURE

A1 - 03

BACKLIGHT ERROR

06 - 07 - 14 - 15 - 24

DISPLAY ERROR

A2- A3 - 04 - 05

SENSOR ERROR

A5- 12

BATTERY ERROR

31 - 32

SENSOR CONNECTION ERROR

21



Pressing the "+" button twice with the display on switches from Km/h to Mp/h and pressing the "-" button twice switches from Mp/h to Km/h.



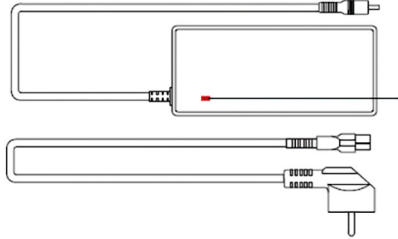
Press the "M" button to navigate through the menu and obtain the information. ODO record. Trip distance. ONLY MEASURE kilometre by kilometre.

BATTERY INDICATOR



The battery life is shown by 6 bars. If the icon flashes, the battery needs to be recharged.

CHARGER



First connect the charger to the battery and then connect the charger to the power supply. If the light (1) is red then charging is in process. If the light (1) is green, then charging is completed.



**COMPLETE CHARGE MIGHT
TAKE UP TO 7 HOURS**

BATTERY AUTONOMY

Condition of data provided: for a person of 75 kg riding on asphalted road and flat ground, without wind, with inflated tires according to the manufacturer's recommendations and at medium speed.

MODE 1: 70 / 90 KM

MODE 2: 50 / 70 KM

MODE 3: 40 / 50 KM

MODE 4: 30 / 40 KM

MODE 5: 20 / 30 KM

MAINTENANCE

- Bike maintenance and repair require specific skills and appropriate tools
- Do not repair your bike or change any of its settings if you have the slightest doubt regarding your ability to correctly proceed with such work.
- Any adjustments or repairs that are not properly done can damage the bike and lead to accidents resulting in injuries.
- Use only original spare parts for safetycritical components and contact your dealer when necessary.

MECHANICAL PARTS

- The maximum recommended weight is 120 kg.
- Inspect cables, connectors, derailleur adjustment, brake and gear cable adjustment.
- Check tire wear, tire pressure and the tightness of spoke. Check the seat and ensure that the seat is at the correct height and fixed to the frame.
- Every 500 km check the fasteners, check the brake pads and adjust gears.
- Every 1000 km perform a complete overhaul.



Never store a completely discharged battery as it might result in permanent damage.

ELECTRIC PARTS

- If you don't use your bike for a period of time exceeding 2 months, store it in a humidity-free area to protect the electronic components and make sure that the battery is not completely discharged.
- During the winter or long storage periods, it is recommended that you charge the battery halfway every 2 months.
- Don't forget to switch it off.
- Store your battery at a temperature between 15° and 25°.

GENERAL LIMITATION OF LIABILITY

URBANBIKER is not responsible for damages of any kind in the following cases: incorrect use of the electric vehicle. Failure to follow the traffic regulations and laws in force in the country of use. Bad driving. Any inappropriate or inconsistent use with the purpose for which this vehicle was intended. Any cause of external origin. Do not carry out maintenance.

For rental bicycles or in the case of use for commercial purposes the warranty is 6 months. Please keep the receipt as proof of purchase.



WARRANTY FRAME: 2 YEARS
WARRANTY MECHANICAL: 2 YEARS
WARRANTY ELECTRIC PARTS: 2 YEARS

WARRANTY AGAINST HIDDEN DEFECTS

URBANBIKER S.L guarantees to each owner of the ebike, when new, is free of hidden defects. If the owner discovers what he thinks is a defect, he must return the product to the store where the purchase was made.

ELECTRIC SYSTEM WARRANTY

URBANBIKER SL guarantees to the owner that the propulsion system included in the ebike, when new, is in good condition. This warranty will expire 24 months after the date of purchase of the retail BAE. The electric system comprises the motor, the controller screen, the sensor, the battery and the charger.



DURING THE WARRANTY PERIOD, ALL BAE PROBLEMS MUST BE SOLVED BY A URBANBIKER AUTHORIZED REPAIR WORKSHOP TO MAINTAIN YOUR WARRANTY RIGHTS.

WASTE DISPOSAL

The motor, battery, display, controller, charger, sensor, as well as its accessories and packaging must be recycled. Do not get rid of electric bikes and their components in the trash! Only for European Union countries: Conforms to Directive 2002/96/CE, electrical equipment that can no longer be used, and in accordance with European Directive 2006/66/CE, used or defective batteries must be disposed separately and follow an appropriate recycling route. Remove the batteries that can no longer be used at an authorized or approved recycling center.



**Declaration of conformity
According to the directive 2006/42/EC**

Manufacturer	URBANBIKER S.L. Sr. Raúl de Juan
Product	EPAC / Pedelec - Ebike
Brand	URBANBIKER
Model	Sidney
Standards (safety)	EN 1594:2017 Max Speed: 25 km/h Max. Nominal Power: 250W UNE EN ISO 13849:2008 IEC EN 82079:2013

The above mentioned products comply with the essential requirements of the following Directive, when used for their intended purpose:

- Machinery Directive 2006/42/EC
- Electromagnetic compatibility Directive 2004/108/EC

Address:

URBANBIKER
C. Cementerio, 43T, 24227 Valdela-
fuente, León, España

Telephone, email.:

Tel: 00 34 987229760
Email: contact@urbanbiker.es

Raúl de Juan
Director Ejecutivo


León (España), 10.10.2018



Nous voudrions vous remercier pour l'achat d'un velo électrique Urbanbiker.

Urbanbiker est une entreprise commerciale constituée en Espagne et elle possède une vaste expérience dans la conception, le développement et la distribution de vélos électriques en Europe.



Le nom et le logo d'URBANBIKER SL sont des marques déposées et protégées. Copyright © 2011 URBANBIKER Tous droits réservés.

URBANBIKER S.L

C. Cementerio, 43T, 24227 Valdela Fuente, León, (España)
contact@urbanbiker.com / www.urbanbiker.com

Ce vélo électrique et tous ses composants intègrent la certification CE et ont été approuvés en conformité avec la réglementation EN15194.



UNE EN ISO 13849:2008

IEC EN 82079:2013

Directive machines: 2006/42/EC

Directive sur la compatibilité Électromagnétique : 2004/108/EC

LEGISLATION

Vous n'avez nul besoin d'un permis, ni d'un certificat de sécurité routière, il n'y a aucune limite d'âge et vous pouvez rouler sur les pistes cyclables dans la UE.

MODE D'EMPLOI

Ce manuel doit être lu attentivement avant de commencer à utiliser votre vélo électrique. Ce guide fournit des instructions détaillées pour l'installation, l'utilisation et l'entretien du vélo. Si vous avez des questions non résolues, s'il vous plaît contacter votre revendeur le plus proche ou contactez-nous sur notre site web www.urbanbiker.com



AVANT UTILISATION

Urbanbiker recommande la première utilisation du vélo électrique en circuit fermé, pendant 1 ou 2 heures, selon l'expérience de l'utilisateur dans la manipulation des vélos. Suivez les consignes de sécurité sur la batterie de ce manuel, ne pas dépasser le poids maximal recommandé pour ce modèle et à tout moment, circuler à la vitesse recommandée dans chaque route.

INDICATIONS DE SECURITÉ

Vérifiez que les freins fonctionnent correctement. Vérifiez également la pression des pneus. Assurez-vous que tous les dispositifs de verrouillage de votre vélo sont bien fermés. Ce vélo n'est pas conçu pour être utilisé pour des cabrioles, des sauts, une conduite agressive ou dans des conditions climatiques excessives.

BATTERIE

URBANBIKER recommande de suivre les indications suivantes:

- D'utiliser uniquement la batterie et le chargeur d'origine recommandés par URBANBIKER.
- Ne pas exposer la batterie ou le chargeur à la chaleur ($>50^{\circ}\text{C}$).
- Ne pas démonter ou modifier la batterie ou le chargeur.
- Ne pas exposer la batterie ou le chargeur à des liquides, ne pas utiliser une batterie ou un chargeur abîmés.
- Ne pas continuer de charger la batterie si la charge n'est pas complète au bout du temps de charge recommandé..
- Ne pas utiliser la batterie ou le chargeur s'ils émettent une odeur inhabituelle, chauffent de manière inhabituelle ou si quelque chose paraît anormal.
- Ne pas toucher la batterie ou le chargeur avec les mains mouillées.
- Ne jamais faire fonctionner la batterie ou le chargeur avec des cordons ou attaches endommagés ou abîmés ou si la batterie ou le chargeur a quelque dysfonctionnement ou qu'il a été endommagé de quelque manière que ce soit, toujours retourner le chargeur et la batterie chez le distributeur pour entretien, examen, réparation ou réglage.
- S'assurer de connecter correctement le chargeur à la batterie et le chargeur uniquement à une prise de courant alternatif 220-240V. Ne placez pas la batterie ou le chargeur près d'un radiateur électrique, d'un appareil à gaz ou d'un four à micro-ondes.
- La batterie intègre un mise en veille. En appuyant sur le bouton d'alimentation pendant 10 secondes, vous activez et désactivez le système de mise veille.
- Un lot de deux clés uniques est fourni avec la batterie.
- Veillez à toujours avoir au moins une clé de rechange.



PARTIES

- | | |
|------------------------|----------------------|
| 1. Collier de selle | 6. Numéro de châssis |
| 2. Contrôleur | 7. Freins à disque |
| 3. Batterie | 8. Pédale |
| 4. Console de commande | 9. Dérailleur |
| 5. Levier de frein | 10. Moteur |

VIDÉO

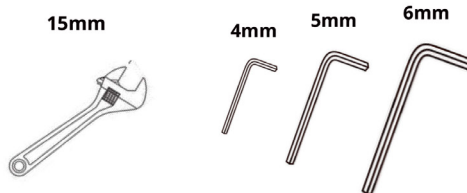
Scannez le code QR sur votre portable ou abonnez-vous à notre chaîne pour voir nos vidéos de montage de vélos et bien d'autres contenus.

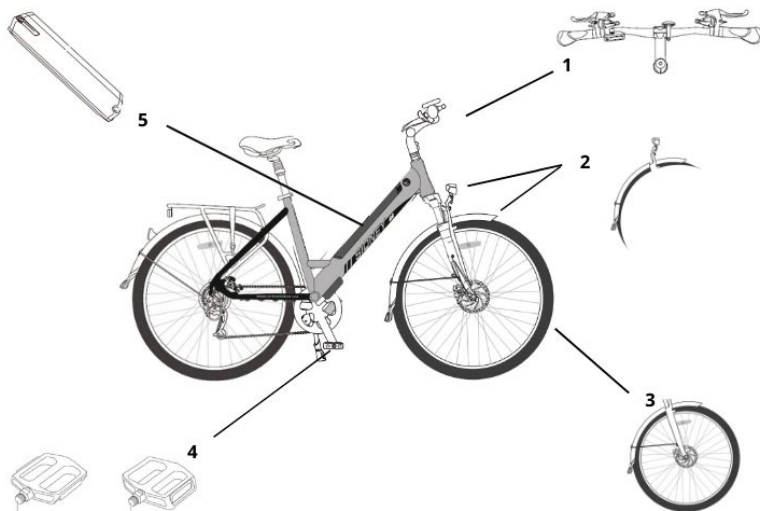


URL: bit.ly/urbanbiker

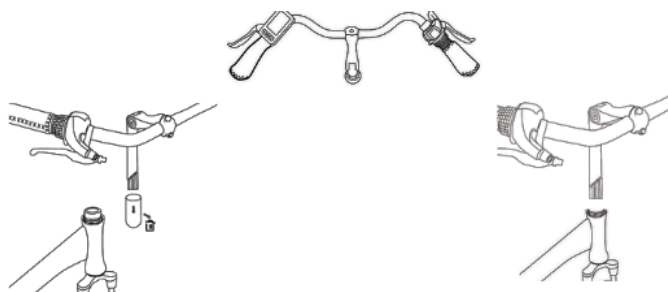
MONTAGE

Ce vélo électrique est équipé de tous ses composants et outils nécessaires à son assemblage final. Nous vous proposons ci-dessous quelques étapes simples pour l'incorporation de la roue avant, du guidon, des pédales et de la batterie.



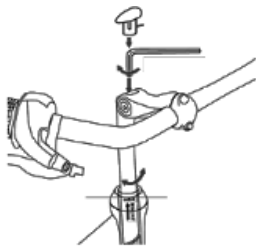


1- GUIDON



Retirez le tube de protection pour commencer à installer le guidon.

Insérez et alignez le guidon de manière à ce qu'il soit perpendiculaire à la roue.

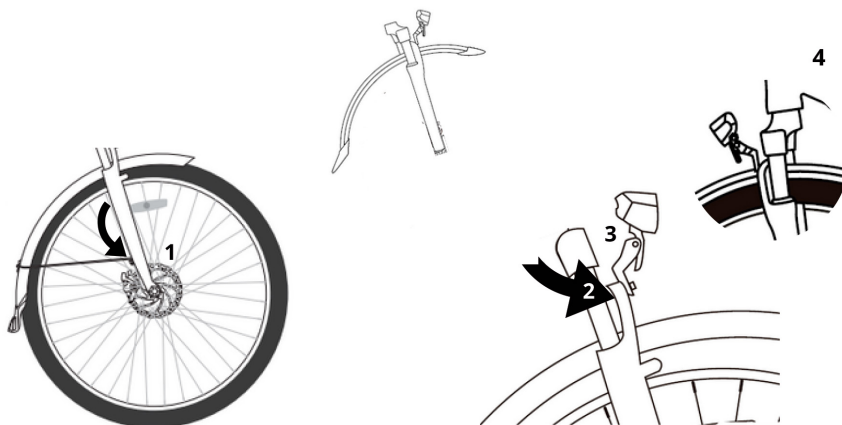


Retirez le capot et serrez la vis pour sécuriser la position, puis remettez le capot en place.



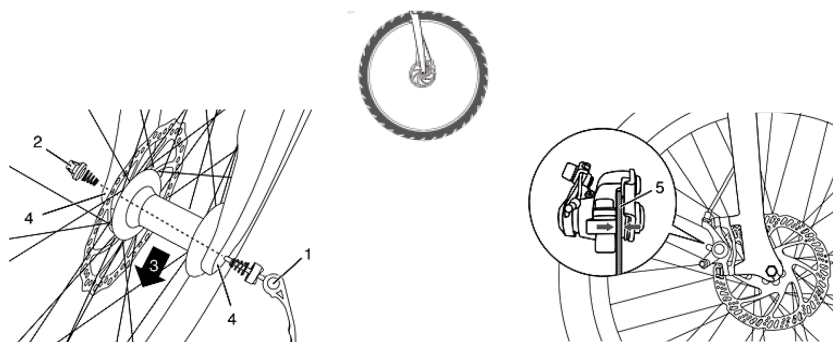
Pour régler le guidon, desserrez les vis situées sous et à côté de la potence. Une fois que vous avez atteint la position souhaitée, resserrez les vis.

2- INSÉREZ LE GARDE-BOUE



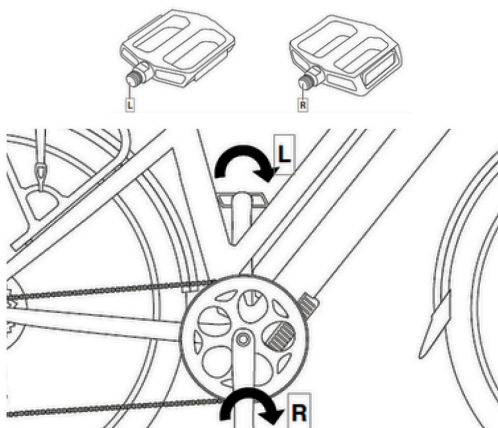
(1) Insérez le garde-boue entre la fourche et ajustez comme indiqué sur la première image deux des premiers points d'ancrage sur les deux tubes de la fourche(1). Ensuite, faites coïncider le troisième point de fixation du garde-boue à l'arrière de la fourche (2) avec la vis insérée à partir du point de fixation de la lumière (3). Vérifiez que la fixation est correcte (4).

3- INSÉREZ LA ROUE AVANT



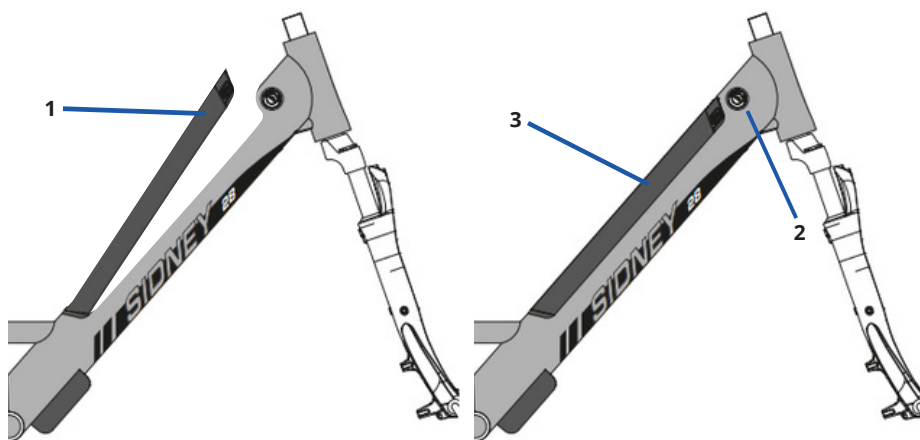
Insérez la roue avant (3) dans l'extrémité (4) de la fourche. Veillez à ce que le disque de frein soit placé au centre de l'étrier de frein (5) pour qu'il s'adapte correctement. Dévissez le ressort et faites passer la tige de " blocage rapide " par le trou. Serrez l'écrou de l'essieu (2) et serrez le blocage rapide vers le haut (1).

4- PÉDALES



Identifiez vos pédales : vérifiez les lettres sur la pédale, "L" (rouge) ou "R" (vert). La pédale marquée "R" (vert) est celle qui se trouve à droite (dans le sens de la marche). Pour l'attacher à la manivelle, tournez-la dans le sens des aiguilles d'une montre. La pédale marquée "L" (rouge) est pour la gauche. Pour la fixer, tournez-la dans le sens inverse des aiguilles d'une montre lorsque vous le regardez directement.

5- BATTERIE



Introduire (1) la batterie d'abord par le bas et introduisez-la complètement dans le trou où elle est incorporée. Pour l'enlever, il faut tourner la clé (2) et l'enlever par le haut en la retirant complètement (3).



Pour éteindre appuyé sur "POWER" pendant 2 secondes. Si le display est éteint il ne consomme pas d'énergie.

L'écran s'éteint automatiquement au bout de 5 minutes

Presser le bouton "+" (1 sec) pour activer le rétro-éclairage, presser une fois de plus et le rétro-éclairage se désactive.



La capacité de la batterie peut être affichée par 4 barres ou en appuyant deux fois sur la touche "POWER" en pourcentage.



Une pression continue sur le bouton "-" active la traction automatique à 6 km/h.



En appuyant sur le bouton "+" ou "-" vous pouvez choisir le niveau d'assistance. Il y a 5 niveaux de soutien.



L'indicateur d'erreur est indiqué par le mot ERROR qui clignote.

Le code d'erreur est affiché dans la zone de vitesse en temps réel.

ERREUR DU CONTRÔLEUR

06 - 07 - 14 - 15 - 24 - 25 - 26 - 27

ERREUR DE MOTEUR

08 - 09 - 10 - 34 - 35 - 36

ERREUR DE FREIN

A1 - 03

ERREUR DE RÉTROÉCLAIRAGE

06 - 07 - 14 - 15 - 24

ERREUR D'AFFICHAGE

A2- A3 - 04 - 05

ERREUR DE CAPTEUR

A5- 12

ERREUR DE BATTERIE

31 - 32

ERREUR DE CONNEXION CAPTEUR

21



Appuyez deux fois sur le bouton "+" lorsque l'écran est allumé pour passer de Km/h à Mp/h et appuyez deux fois sur le bouton "-" pour passer de Mp/h à Km/h.



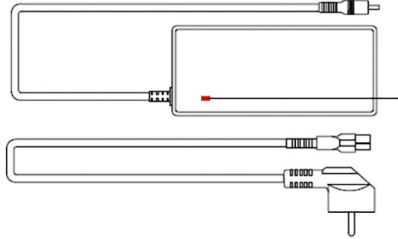
Appuyez sur le bouton "M" pour naviguer dans le menu et obtenir les informations. Distance totale. Distance parcourue. UNIQUEMENT MESURER kilomètre par kilomètre.

TÉRMOIN DE BATTERIE



La capacité de la batterie est indiquée par 6 segments. Lorsque le symbole clignote, la batterie doit être rechargée immédiatement.

CHARGEUR



Connectez d'abord le chargeur à la batterie, puis connectez le chargeur à l'alimentation électrique. Si la LED est rouge la charge est en cours. Si la LED (1) est verte, la charge est terminée.



**UNE CHARGE COMPLÈTE PEUT PRENDRE 7 HEURES
AU MAXIMUM**

AUTONOMIE

Condition des données fournies: Pour une personne de 75 kg roulant sur une route asphaltée et terrain plat, sans vent, avec pneus gonflés selon les recommandations du fabricant et à vitesse moyenne.

MODE 1: 70 / 90 KM

MODE 2: 50 / 70 KM

MODE 3: 40 / 50 KM

MODE 4: 30 / 40 KM

MODE 5: 20 / 30 KM

ENTRETIEN

- L'entretien et la réparation de vélos exigent des compétences spécifiques et des outils appropriés.
- Ne réparez pas votre vélo ou ne modifiez aucun de ses réglages si vous avez le moindre doute quant à votre capacité de procéder correctement à un tel travail.
- Les réglages ou les réparations qui ne sont pas effectués correctement peuvent endommager le vélo et entraîner des accidents entraînant des blessures importantes.
- N'utilisez que des pièces de rechange originales pour les composants critiques de sécurité et contactez votre revendeur si nécessaire.

COMPOSANTS MÉCANIQUES

- Le poids maximal recommandé est de 120 kg.
- Examiner les câbles, les connecteurs, le réglage du dérailleur, le réglage du frein et du câble de transmission Vérifier l'usure et la pression des pneus et les rayons soient bien fixés.
- Vérifiez le siège et assurez-vous que le siège est à la bonne hauteur et fixé au cadre.
- Tous les 500 km vérifier les fixations, vérifier les plaquettes de frein et ajuster les dérailleurs avant et arrière.
- Tous les 1000 km effectuer une révision complète.



Ne gardez jamais une batterie complètement déchargée car cela peut causer des dommages permanents.

COMPOSANTS ÉLECTRIQUES

- Si vous n'utilisez pas votre vélo pendant une période supérieure à 2 mois, gardez-le dans un endroit sec pour protéger les composants électroniques et assurez-vous que la batterie n'est pas complètement déchargée.
- Pendant l'hiver ou de longues périodes de stockage, il est recommandé de charger la batterie à moitié tous les 2 mois.
- N'oubliez pas de l'éteindre.
- Rangez votre batterie à une température comprise entre 15 ° et 25 °.

LIMITATION GÉNÉRALE DE RESPONSABILITÉ

Urbanbiker n'est pas responsable des dommages de toute nature dans les cas suivants : mauvaise utilisation du véhicule électrique. Non-respect du code de la route et des lois en vigueur dans le pays d'utilisation. Mauvaise manipulation. Toute utilisation inappropriée ou non conforme à l'usage pour lequel ce véhicule a été conçu. Toute cause d'origine externe. Défaut d'entretien.

FR

Pour les vélos en location ou en cas d'utilisation à des fins commerciales, la garantie est 6 mois. S'il vous plaît garder votre reçu comme preuve d'achat.



GARANTIE DU CADRE: 2 ANS
GARANTIE MECANIQUE: 2 ANS
GARANTIE COMPOSANTS ELECTRIQUES: 2 ANS

GARANTIE CONTRE LES VICES CACHÉS

Urbanbiker assure chaque propriétaire de le vélo électrique, neuf, est exempt de vices cachés. Si le propriétaire découvre ce qu'il croit être un défaut, vous devez retourner le produit au magasin où l'achat a été effectué.

GARANTIE DU SYSTÈME ÉLECTRIQUE

Urbanbiker garantit à chaque propriétaire du vélo électrique, lorsqu'il est neuf, qu'il est exempt de vices cachés. Si le propriétaire découvre ce qu'il croit être un défaut, il doit contacter le magasin où l'achat a été effectué.



Pendant la période de garantie, tous les problèmes doivent être résolus par un atelier agréé Urbanbiker afin de maintenir vos droits de garantie.

ÉLIMINATION DES DÉCHETS

Le moteur, la batterie, l'écran, le contrôleur, le chargeur, le capteur et ses accessoires et l'emballage doivent être soumis à une forme de recyclage. Ne jetez pas les vélos électriques et ses composants dans la poubelle!

Seulement pour les pays de l'Union européenne: Respect de la directive 2002/96/CE, l'équipement électrique ne peut plus être utilisé, et conformément à la directive européenne 2002/96/CE, les piles / batteries usées ou défectueuses doivent être isolées et suivre un itinéraire de recyclage approprié. Retirez les piles qui ne peuvent plus être utilisés dans un organisme autorisé ou suivez un itinéraire de recyclage approprié.

Déclaration de Conformité CE
D'après la Directive 2006/42/EC 004/108/EC

Fabricant / responsable	URBANBIKER S.L. Sr. Raúl de Juan
Produit	EPAC / Pedelec - Ebike
Marque	URBANBIKER
Modèle	Sidney
Normes (sécurité)	NF EN 1594:2017 Max Speed: 25 km/h Max. Nominal Power: 250W UNE EN ISO 13849:2008 IEC EN 82079:2013

Les produits mentionnés ci-dessus répondent aux exigences essentielles de la Directive suivante, utilisées aux fins auxquelles ils sont destinés:

- Directive machines 2006/42/EC
- Directive sur la compatibilité Électromagnétique 2004/108/EC

Adresse:

URBANBIKER
C. Cementerio, 43T, 24227 Valdela-
fuente, León, España

Téléphone, Email:

Tel: 00 34 987229760
Email: contact@urbanbiker.es

Raúl de Juan
Director Ejecutivo


León (España), 10.10.2018



Vielen Dank, dass Sie sich für den Kauf eines Urbanbiker Elektrofahrrads entschieden haben.

Urbanbiker ist eine spanische Marke mit Firmensitz in León und hat langjährige Erfahrungen im Bereich Design, Herstellung und Vertrieb von Elektrofahrrädern in Europa.



Der Name und das Logo von URBANBIKER SL sind eingetragene und geschützte Marken. Copyright © 2011 URBANBIKER Alle Rechte vorbehalten.

URBANBIKER S.L

C. Cementerio, 43T, 24227 Valdela Fuente, León (Spanien)

contact@urbanbiker.com / www.urbanbiker.com

Dieses Elektrofahrrad und seine Bestandteile sind CE zertifiziert in Übereinstimmung mit der Norm EN15194.



UNE EN ISO 13849:2008

IEC EN 82079:2013

Richtlinie Maschinen: 2006/42/EC

Kompatibilitätsrichtlinie Elektromagnetisch: 2004/108/EC

RECHTSORDNUNG

Sie benötigen keinen Führerschein oder ein Sicherheitszertifikat, um dieses Elektrofahrrad zu benutzen. Es gibt auch keine Altersbeschränkung und das Fahrrad kann auf städtischen Fahrradwegen verwendet werden. Diese Regeln gelten nur in der EU.

BENUTZERHANDBUCH

Dieses Handbuch sollten Sie vor der erstmaligen Verwendung Ihres Elektrofahrrads sorgfältig durchlesen. In dieser Anleitung finden Sie genaue Anweisungen zur korrekten Zusammensetzung, Verwendung und Wartung des Fahrrads. Wenn Sie noch offenen Fragen haben, wenden Sie sich bitte an Ihren nächstgelegenen Händler oder kontaktieren Sie uns über unsere Internetseite www.urbanbiker.com



VOR DEM GEBRAUCH

Urbanbiker empfiehlt bei dem erstmaligen Gebrauch das Elektrofahrrad für 1 bis 2 Stunden in einem verkehrsberuhigten Bereich zu fahren, abhängig von der Erfahrung des Eigentümers im Umgang mit Fahrrädern. Befolgen Sie die Sicherheitshinweise für den Akku in diesem Handbuch, überschreiten Sie nicht das empfohlene Höchstgewicht für dieses Modell und fahren Sie das Fahrrad auf jeder Route immer mit der empfohlenen Geschwindigkeit.

SICHERHEITSHINWEISE

Stellen Sie sicher, dass die Bremsen ordnungsgemäß funktionieren. Überprüfen Sie auch den Reifendruck. Vergewissern Sie sich, dass alle Verriegelungen Ihres Fahrrads in geschlossener Position sind. Dieses Fahrrad ist nicht für Stunts, Sprünge, steilen Steigungen oder Abfahrten auf unbefestigten Straßen geeignet.

AKKU

URBANBIKER empfiehlt die folgenden Anweisungen zu befolgen:

- Verwenden Sie nur den Akku und das von Urbanbiker empfohlene Original-Ladegerät.
- Setzen Sie den Akku oder das Ladegerät keiner Hitze aus ($> 50^{\circ}\text{C}$).
- Zerlegen Sie den Akku oder das Ladegerät nicht und nehmen Sie keine Änderungen daran vor. Setzen Sie den Akku oder das Ladegerät keinen Flüssigkeiten aus.
- Verwenden Sie keinen beschädigten Akku oder Ladegeräte.
- Laden Sie den Akku nicht weiter auf, wenn der Ladevorgang nicht innerhalb der vorgegebenen Ladezeit beendet ist.
- Verwenden Sie das Akkuladegerät nicht, wenn es einen ungewöhnlichen Geruch abgibt, sich ungewöhnlich erwärmt oder wenn Ihnen etwas ungewöhnlich erscheint.
- Berühren Sie den Akku oder das Ladegerät nicht mit nassen Händen
- Verwenden Sie den Akku oder das Ladegerät niemals, wenn Kabel beschädigt sind. Wenn der Akku oder das Ladegerät eine Funktionsstörung aufweist, geben Sie das Ladegerät oder den Akku zur Wartung, Inspektion, Wiederinbetriebnahme oder Einstellung immer zum Händler zurück.
- Der Ladestrom muss 220-240 Volt betragen. Überschreiten Sie die oben genannte Spannung für Ihr Ladegerät nicht.
- Legen Sie den Akku oder das Ladegerät nicht in die Nähe einer Heizung, einem Gasgerät oder einer Mikrowelle.
- Der Akku ist mit einem Schlafmodus ausgestattet. Halten Sie die Einschalttaste 10 Sekunden lang gedrückt, um den Schlafmodus zu aktivieren/deaktivieren. Im Schlafmodus kann der Akku nicht geladen werden.
- Zwei einzigartige Schlüssel werden mit dem Akku geliefert.
- Stellen Sie sicher, dass Sie immer mindestens einen Ersatzschlüssel haben, da wir keine Sicherheitskopien aufbewahren.



TEILE

- | | |
|----------------------|--------------------|
| 1. Sattelbefestigung | 6. Rahmennummer |
| 2. Controller | 7. Scheibenbremsen |
| 3. Akku | 8. Pedale |
| 4. Bildschirm | 9. Schaltwerk |
| 5. Bremshebel | 10. Motor |

VIDEOS

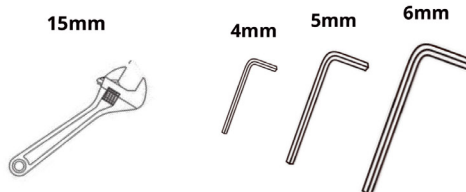
Scannen Sie den QR-Code auf Ihrem Handy oder abonnieren Sie sich auf unserem Kanal, um unsere Videos zur Fahrradmontage und viele weitere Inhalte anzusehen.

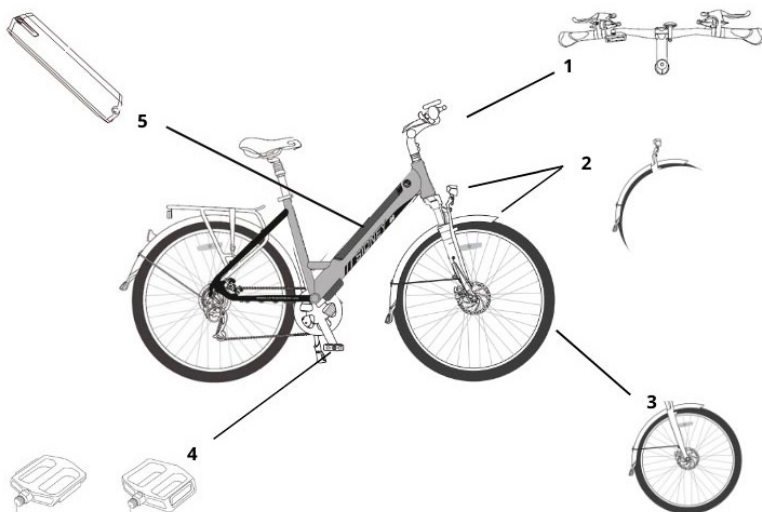


URL: bit.ly/urbanbiker

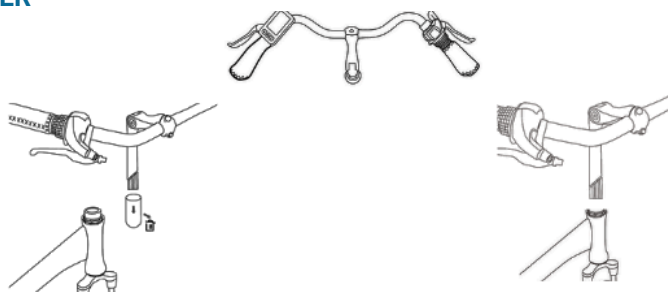
MONTAGE

Dieses Elektrofahrad ist mit allen Komponenten und Werkzeugen ausgestattet, die für seine Endmontage erforderlich sind. Im Folgenden Abschnitt geben wir Ihnen einige einfache Schritte für den Einbau von Vorderrad, Lenker, Pedalen und Batterie.



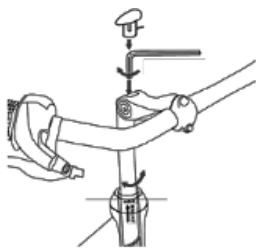


1- LENKER



Entfernen Sie das Schutzrohr, um mit der Montage des Lenkers zu beginnen.

Den Lenker so einsetzen und ausrichten, dass er senkrecht zum Rad steht.

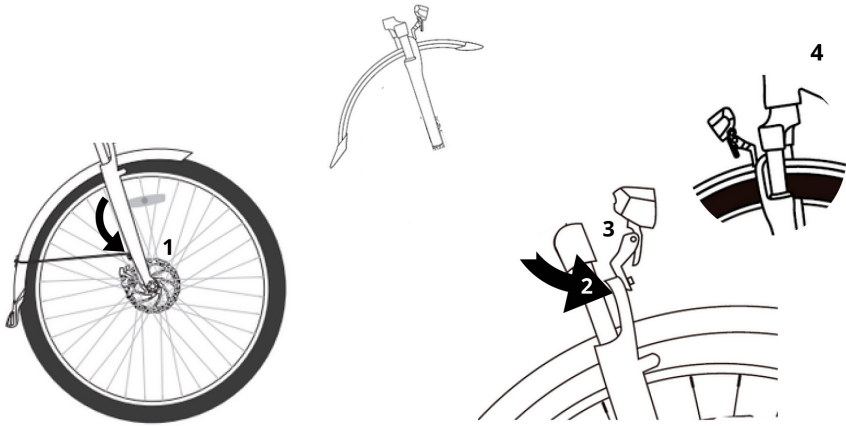


Entfernen Sie die Abdeckung und ziehen Sie die Schraube an, um die Position zu sichern, dann setzen Sie die Abdeckung wieder auf.



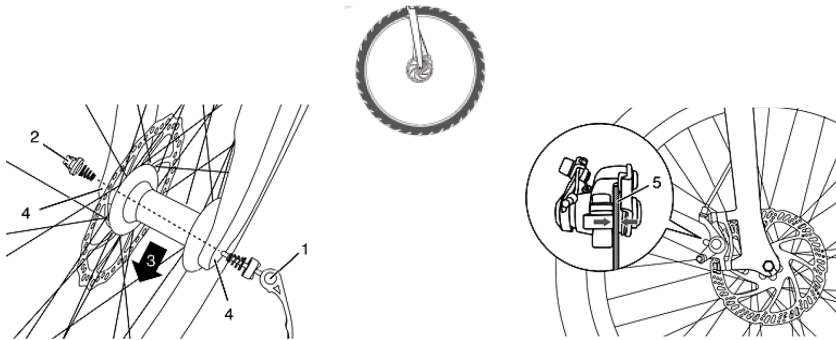
Um den Lenker einzustellen, lösen Sie die Schrauben unter, neben dem Vorbau. Sie haben die gewünschte Position erreicht und ziehen die Schrauben wieder fest.

2- SCHUTZBLECH



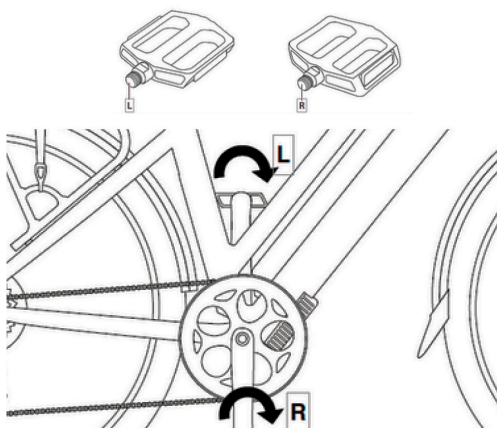
Führen Sie das Schutzblech zwischen der Gabel ein und stellen Sie es wie in der ersten Abbildung: zwei der ersten Verankerungspunkte an beiden Gabelrohren ein (1). Dann den dritten Verankerungspunkt des Schutzblechs am hinteren Ende der Gabel(2) mit der Schraube, die vom Lampenverankerungspunkt (3) aus eingesetzt wurde, in Übereinstimmung bringen. Prüfen Sie, ob die Befestigung korrekt ist (4).

3- VORDERRAD



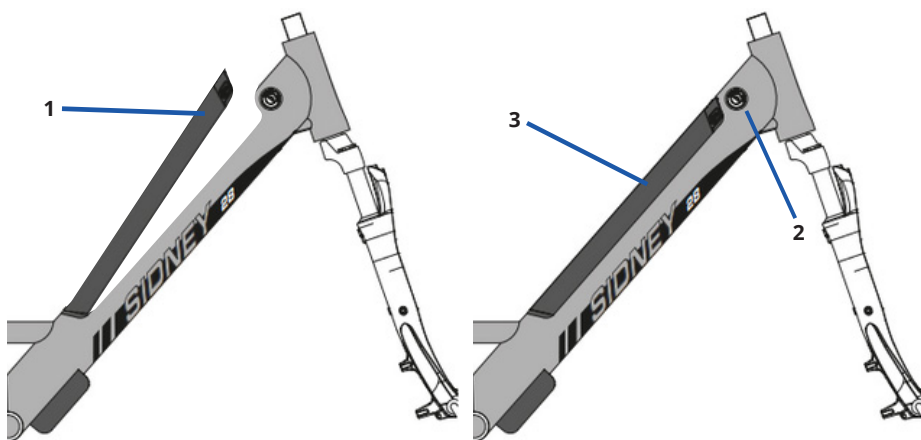
Führen Sie das Vorderrad (3) in das Ende (4) der Gabel ein. Achten Sie darauf, dass die Bremscheibe in der Mitte des Bremssattels (5) liegt, damit sie richtig sitzt. Schrauben Sie die Feder ab und schieben Sie die Schnellspanntange durch das Loch. Ziehen Sie die Achsmutter (2) fest und ziehen Sie den Schnellspanner nach oben (1).

4- PEDALE



Identifizieren Sie Ihre Pedale: Überprüfen Sie die Buchstaben auf dem Pedal, "L" (rot) oder "R" (grün). Das mit "R" (grün) gekennzeichnete Pedal ist das rechte (in Fahrtrichtung gesehen). Um es an der Kurbel zu befestigen, drücken Sie es im Uhrzeigersinn. Das mit "L" (rot) gekennzeichnete Pedal ist für die linke Seite. Um es anzubringen, drücken Sie es gegen den Uhrzeigersinn, wenn Sie es direkt anschauen.

5- AKKU



Setzen Sie (1) den Akku zuerst von unten ein und setzen Sie sie vollständig in das Loch ein, in dem er eingebaut ist. Um ihn zu entfernen, drehen Sie den Schlüssel (2) und ziehen Sie ihn durch vollständiges Herausziehen nach oben ab (3).



Zum Einschalten drücken Sie die Taste "POWER" für einige Sekunden.

Halten Sie die Taste "POWER" zwei Sekunden lang gedrückt, um das Gerät auszuschalten. Das Bildschirm schaltet sich nach 5 Minuten bei 0 km/h automatisch ab.

Um das Bildschirmlicht einzuschalten, drücken Sie die Taste "+" für 1 Sekunde. Um das Bildschirmlicht auszuschalten, drücken Sie die Taste "+" nochmals für zwei Sekunden.



Die Akkukapazität kann durch 4 Balken oder durch zweimaliges Drücken der "POWER"-Taste in Prozent angezeigt werden.



Durch ständiges Drücken der "-" Taste bei 6 km/h, wird die automatische Traktion aktiviert.



Durch Drücken der Taste "+" oder "-" wird das entsprechende System ausgewählt. Sie können zwischen 5 Antriebsprogrammen wählen.



Fehleranzeige des Displays



Die Fehleranzeige wird durch das blinkende Wort "ERROR" dargestellt.

Der Fehlercode wird im Echtzeit-Geschwindigkeitsbereich angezeigt.

CONTROLLER-FEHLER

06 - 07 - 14 - 15 - 24 - 25 - 26 - 27

MOTOR-FEHLER

08 - 09 - 10 - 34 - 35 - 36

BREMSE-FEHLER

A1 - 03

HINTERG.-BELEUCHTUNG-FEHLER

06 - 07 - 14 - 15 - 24

DISPLAY-FEHLER

A2- A3 - 04 - 05

SENSOR-FEHLER

A5- 12

AKKU-FEHLER

31 - 32

SENSORANSCHLUSS-FEHLER

21



Durch zweimaliges Drücken der "+" Taste bei eingeschaltetem Display wird von Km/h auf Mp/h umgeschaltet und durch zweimaliges Drücken der "-" Taste mit eingeschaltetem Display wird von Mh/p auf Km/h umgeschaltet.



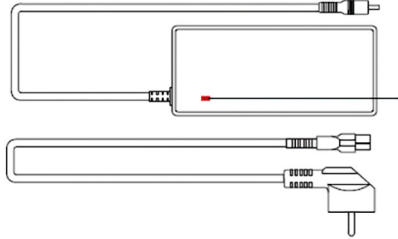
Drücken Sie die Taste "M" um durch das Menü zu navigieren und folgende Informationen zu erhalten: Gesamtkilometer. Fahrtstrecke. WIRD NUR kilometerweise angezeigt

AKKU-ANZEIGE



Die Akkulaufzeit wird durch 6 Balken angezeigt. Wenn das Symbol blinkt, muss der Akku aufgeladen werden.

LADEGERÄT



Schließen Sie zuerst das Ladegerät an dem Akku und dann das Ladegerät an die Stromversorgung an. Wenn das Licht (1) rot leuchtet, ist der Ladevorgang noch nicht abgeschlossen. Wenn das Licht (1) grün leuchtet, ist der Ladevorgang abgeschlossen.



DER VOLLSTÄNDIGE LADEVORGANG KANN BIS ZU 7 STUNDEN BENÖTIGEN.

AKKULAUFZEIT

Voraussetzung des Datenmaterials: Für eine Person von 75 kg, die auf einer asphaltierten Straße, im flachen Gelände, ohne Gegenwind, mit aufgepumpten Reifen, gemäß den Empfehlungen des Herstellers und bei mittlerer Geschwindigkeit das Fahrrad verwendet.

Unterstützungsstufe 5: 70 / 90 KM

Unterstützungsstufe 4: 50 / 70 KM

Unterstützungsstufe 3: 40 / 50 KM

Unterstützungsstufe 2: 30 / 40 KM

Unterstützungsstufe 1: 20 / 30 KM

WARTUNG

- Die Wartung und Reparatur der Fahrräder erfordern besondere Fähigkeiten und geeignete Werkzeuge.
- Reparieren Sie Ihr Fahrrad nicht und nehmen Sie keine Änderungen daran vor, wenn Sie Zweifel haben, ob Sie diese Arbeit korrekt ausführen.
- Nicht ordnungsgemäß vorgenommene Änderungen oder Reparaturen können das Fahrrad beschädigen und Unfälle verursachen, die zu Verletzungen führen können.
- Verwenden Sie nur Originalersatzteile für wichtige Sicherheitskomponenten und wenden Sie sich bei Bedarf an Ihren Händler.

MECHANISCHE KOMPONENTEN

- Das empfohlene Höchstgewicht liegt bei 120 kg.
- Überprüfen Sie Kabel, Stecker, Schaltwerkeinstellung, Bremseinstellung und Schaltzug.
- Überprüfen Sie den Verschleiß, den Reifendruck und die Speichen.
- Prüfen Sie den Sattel und versichern Sie sich, dass dieser in der richtigen Höhe ist und am Rahmen befestigt ist.
- Es wird empfohlen alle 500 km die Hardware und die Bremsbelege zu prüfen.
- Führen Sie alle 1000 km eine vollständige Inspektion durch.



Bewahren Sie niemals einen vollständig entladenen Akku auf, da dies zu dauerhaften Schäden führen kann.

ELEKTRONISCHE KOMPONENTEN

- Wenn Sie Ihr Fahrrad für einen Zeitraum von länger als 2 Monaten nicht benutzen, bewahren Sie es an einem feuchtigkeitsfreien Bereich auf um die Elektronik zu schützen und stellen Sie sicher, dass der Akku nicht vollständig entladen ist.
- Während dem Winter oder langen Aufbewahrungszeiten des Fahrrads empfehlen wir Ihnen den Akku alle 2 Monate zur Hälfte zu laden.
- Vergessen Sie nicht den Akku auszuschalten.
- Bewahren Sie den Akku bei einer Temperatur von 15 bis 25 Grad auf

ALLGEMEINE HAFTUNGSBESCHRÄNKUNG

Urbanbiker ist nicht verantwortlich für Schäden jeglicher Art in den folgenden Fällen: Die falsche Verwendung des Elektrofahrrads. Missachtung der Verkehrsregeln und der aktuellen Gesetze des Nutzungslandes. Schlechtes Handling des Fahrrads. Jede unangemessene oder inkonsistente Verwendung für den Zweck zu dem das Elektrofahrrad konzipiert wurde. Jede Ursache äußeren Ursprungs. Führen Sie keine Wartungsarbeiten durch.

Für den Verleih von Elektrofahrrädern oder jeglicher kommerzieller Verwendung, besteht eine Garantie von 6 Monaten. Bitte bewahren Sie die Quittung als Kaufnachweis auf.



GARANTIE RAHMEN: 2 JAHRE
MECHANISCHE GARANTIE: 2 JAHRE
GARANTIE ELEKTRISCHER TEILE: 2 JAHRE

GARANTIE GEGEN VERSTECKTE MÄNGEL

Urbanbiker garantiert jedem Eigentümer, dass sein neues Elektrofahrrad frei von versteckten Defekten ist. Wenn der Eigentümer etwas findet, was er für einen Defekt hält, muss er das Produkt an das Geschäft zurückgeben, in dem der Kauf getätigt wurde.

GARANTIE DES ELEKTRONIKSYSTEMS

URBANBIKER S.L. garantiert dem Eigentümer, dass das Antriebssystem des neuen Elektrofahrrads in gutem Zustand ist. Diese Gewährleistung läuft 24 Monate nach dem Kaufdatum des Elektrofahrrads ab. Das Antriebssystem umfasst den Motor, den Bildschirm, den Sensor, den Akku und das Ladegerät.



WÄHREND DES GEWÄHRLEISTUNGSZEITRAUMS MÜSSEN ALLE PROBLEME VON EINER DURCH URBANBIKER AUTORISIERTEN REPARATURWERKSTATT BEHOBEN WERDEN, UM IHRE GEWÄHRLEISTUNGSRECHTE BEIZUBEHALTEN.

ABFALLENTSORGUNG

Motor, Akku, Bildschirm, Controller, Ladegerät, Sensor, wie auch das Zubehör und Verpackungen müssen recycelt werden. Werfen Sie das Elektrofahrrad und seine Komponenten nicht in die Mülltonne. Nur europäische Länder: Einhaltung der Richtlinie 2002/96/CE, elektrische Komponenten, die nicht weiter benutzt werden können und verbrauchte oder defekte Akkus müssen isoliert entsorgt werden in Einhaltung eines geeigneten Recyclingweges gemäß der europäischen Richtlinie 2006/66/CE. Lassen Sie den Akku, der nicht weiter benutzt werden kann, von einem zugelassenen Recyclingzentrum entsorgen.



Konformitätserklärung CE
Nach der Richtlinie 2006/42/EC 004/108/ EC

Hersteller / Verantwortlicher	URBANBIKER S.L. Sr. Raúl de Juan
Produkt	EPAC / Pedelec - Ebike
Marque	URBANBIKER
Modell	Sidney
Normen (Sicherheit)	DIN EN 1594:2017 Max Speed: 25 km/h Max. Nominal Power: 250W UNE EN ISO 13849:2008 IEC EN 82079:2013

Die oben genannten Produkte erfüllen die grundlegenden Anforderungen der folgenden Richtlinie, die für ihren Verwendungszweck verwendet werden:

- Richtlinie Maschinen 2006/42/EC
- Kompatibilitätsrichtlinie Elektromagnetisch 2004/108/EC

Adresse:

URBANBIKER
C. Cementerio, 43T, 24227 Valdela-
fuente, (León) España

Telefon, E-Mail:

Tel: 00 34 987229760
Email: contact@urbanbiker.es

Raúl de Juan
Director Ejecutivo


León (España), 10.10.2018



Wij willen u graag bedanken voor de aankoop van een van onze Urbanbiker ebikes.

Urbanbiker is een Spaans merk, gevestigd in León en heeft uitgebreide ervaring in het ontwerpen, produceren en de distributie van elektrische fietsen in Europa.



De naam en het logo van URBANBIKER SL zijn geregistreerde en beschermde handelsmerken. Copyright © 2011 URBANBIKER Alle rechten voorbehouden.

URBANBIKER S.L

C. Cementerio, 43T, 24227 Valdelafuente, León (España)

contact@urbanbiker.com / www.urbanbiker.com

Deze ebike en zijn onderdelen zijn voorzien van de CE-certificering en zijn goedgekeurd in overeenstemming met de norm EN15194.



UNE EN ISO 13849:2008

IEC EN 82079:2013

Richtlijn machines: 2006/42/EC

Compatibiliteitsrichtlijn Elektromagnetisch: 2004/108/EC

WETGEVING

U hebt geen rijbewijs of verkeersveiligheidscertificaat nodig om deze elektrische fiets te gebruiken. Ook is er geen leeftijdslimiet en kan hij gebruikt worden op stedelijke fietsroutes. Deze regels gelden uitsluitend binnen de EU.

GEBRUIKSHANDBOEK

Deze handleiding moet zorgvuldig worden gelezen voordat u uw ebike in gebruik neemt. In deze handleiding vindt u nauwkeurige instructies voor correcte montage, gebruik en onderhoud van de fiets. Als u vragen heeft, neem dan contact op met uw dichtstbijzijnde distributeur of neem contact met ons op via onze website www.urbanbiker.com



VOOR GEBRUIK

De eerste keer dat u uw fiets gebruikt, raadt Urbanbiker aan om 1 of 2 uur in een afgesloten ruimte te fietsen, afhankelijk van de expertise van de gebruiker in het omgaan met fietsen. Volg de veiligheidsinstructies voor de accu in deze handleiding, overschrijd het aanbevolen maximum gewicht voor dit model niet en rijd de ebike altijd met de aanbevolen snelheid op elke route.

VEILIGHEIDSINSTRUCTIES

Controleer of de remmen en de voor- en achterlichten goed werken. Controleer ook de bandenspanning. Zorg ervoor dat alle hendels op uw fiets gesloten zijn. Deze fiets is niet ontworpen voor gebruik bij stunts, sprongen, steile beklimmingen of afdalingen op onverharde wegen.

ACCU

URBANBIKER raadt aan de onderstaande instructies op te volgen::

- Gebruik alleen de door URBANBIKER aanbevolen accu en oplader.
- Stel de accu of lader niet bloot aan hitte ($> 50^{\circ} \text{C}$).
- Demonteer of modificeer de accu of lader niet, stel de batterij of lader niet bloot aan vloeistoffen.
- Gebruik geen beschadigde accu of lader.
- Laad de accu niet verder op dan de aangegeven oplaadtijd.
- Gebruik de acculader niet als deze een vreemde geur verspreidt, ongewoon heet wordt of als iets er ongebruikelijk uitziet.
- Raak de accu of de lader niet aan met natte handen.
- Gebruik de accu of lader nooit met beschadigde kabels, of als de accu of lader niet goed werkt, breng de lader en de accu altijd terug naar de dealer voor onderhoud, inspectie, reparatie of aanpassingen.
- De stroomsterkte van de lader moet 220-240V AC zijn, pas geen spanning toe op de lader buiten de bovenstaande bereiken.
- No coloque la batería o el cargador cerca de un calentador eléctrico, un aparato de gas o microondas.
- Plaats de accu of de lader niet in de buurt van een elektrische verwarming, gasapparatuur of magnetrons.
- Twee unieke sleutels worden met de accu meegeleverd.
- Zorg ervoor dat u altijd minstens één reservesleutel heeft.



ONDERDELEN

- | | |
|---------------------|-----------------|
| 1. Zadelbevestiging | 6. Kadernummer |
| 2. Controller | 7. Schijfremmen |
| 3. Accu | 8. Pedalen |
| 4. Beeldscherm | 9. Derailleur |
| 5. Remhendel | 10. Motor |

VIDEOS

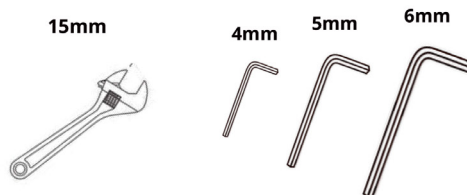
Scan de QR-code op je mobiel of volg ons kanaal voor montagevideo's van fietsen en nog veel meer.

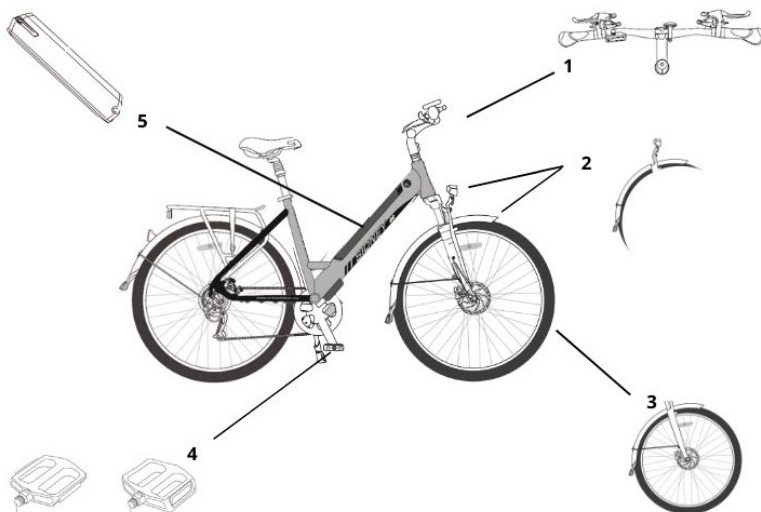


URL: bit.ly/urbanbiker

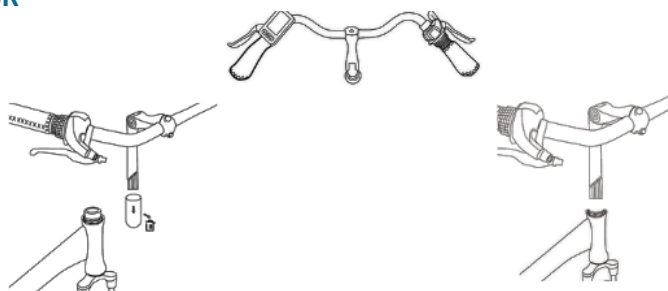
MONTAGE

Deze elektrische fiets wordt geleverd met alle onderdelen en gereedschap die nodig zijn voor de uiteindelijke montage. Hieronder geven we u een paar eenvoudige stappen voor het inbouwen van het voorwiel, stuur, de pedalen en de accu.



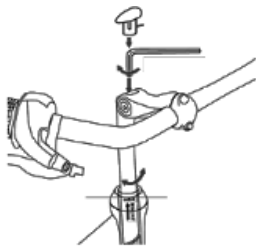


1- STUUR



Verwijder de beschermende buis om te beginnen met de montage van het stuur.

Plaats het stuur en richt het zo zodat het loodrecht op het wiel staat.

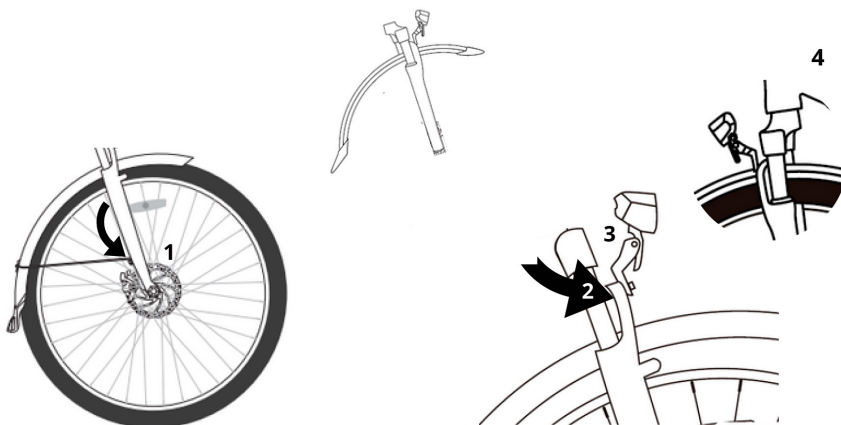


Verwijder de hoes en draai de schroef vast en plaats vervolgens de hoes terug.



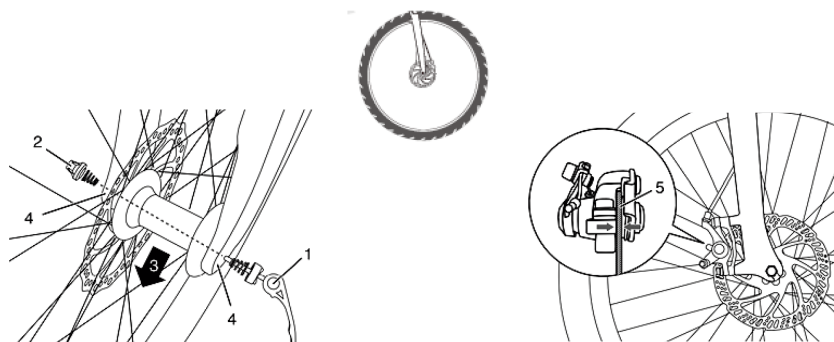
Om het stuur af te stellen, draai de schroeven onder en naast de stuurpen los. Draai de schroeven weer vast wanneer de gewenste stand is gevonden.

2- PLAATS HET SPATBORD



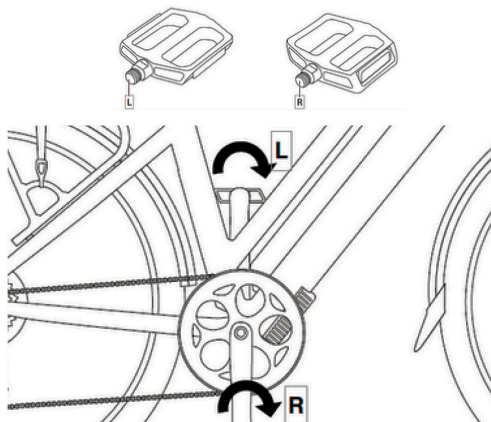
Plaats het spatbord tussen de vork en stel twee van de eerste verankeringspunten op beide vorkbuizen af zoals aangegeven op de eerste afbeelding (1). Zorg er vervolgens voor dat het derde bevestigingspunt op het spatbord aan de achterkant van de vork bevestigd is (3) en overeenkomt met de schroef die vanaf het lampbevestigingspunt (2) is bevestigd. Controleer dat de bevestiging correct is (4).

3- PLAATS HET VOORWIEL



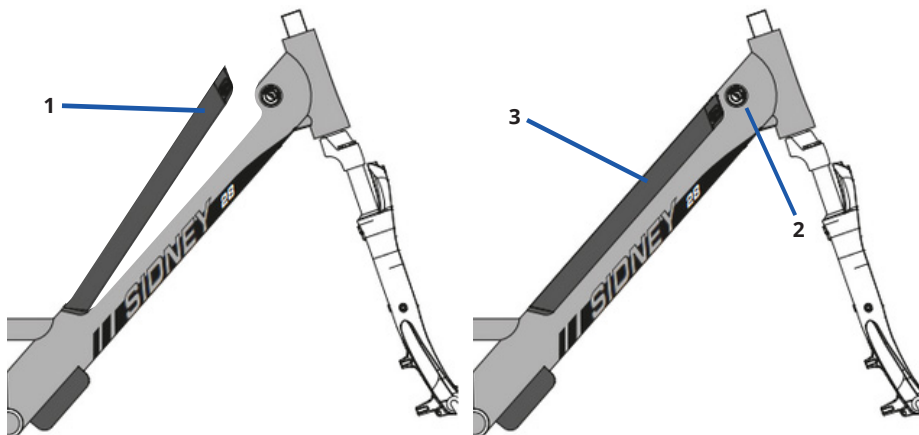
Plaats het voorwiel (3) in het uiteinde (4) van de vork. Zorg ervoor dat de remschijf in het midden van de remklauw (5) wordt geplaatst, zodat deze goed past. Schroef de veer los en haal de snelspanner door het gat. Draai de asmoer (2) vast en trek de snelspanner naar boven (1).

4- PEDALEN



Herken de pedalen: controleer de letters op het pedaal, "L" (rood) of "R" (groen). Het pedaal met de aanwijzing "R" (groen) is het pedaal aan de rechterkant (in de rijrichting). Om het aan de kruk te bevestigen, druk het met de wijzers van de klok mee. Het pedaal met de aanwijzing "L" (rood) is voor links. Om het te bevestigen, druk het tegen de wijzers van de klok in als je er recht naar kijkt.

5- PLAATS DE ACCU



Plaats eerst (1) de accu vanaf de onderkant en plaats hem geheel in het gat. Om de accu te verwijderen, draai de sleutel (2) om en verwijder hem van bovenaf door hem volledig uit te nemen (3).



Houd de "POWER"-toets 2 seconden lang ingedrukt om uit te schakelen. Als het display uitgeschakeld is, verbruikt het geen stroom.
Het display schakelt automatisch na 5 minuten uit bij 0 km/u.

Druk op de toets "+" (1 sec) om de achtergrondverlichting in te schakelen, druk nogmaals en de achtergrondverlichting gaat uit.



Affichage en temps réel de la puissance utilisée par le moteur.



Door de "-" toets in te drukken wordt de 6 km/u automatische tractie continu geactiveerd.

Houd 2 seconden de "+" en "M"-toets ingedrukt om de snelheid van km/h naar mph te veranderen.



De foutindicator wordt aangegeven door het knipperende woord "ERROR".

De foutcode wordt weergegeven in de real-time snelheidszone.

DRIVER FOUT

06 - 07 - 14 - 15 - 24 - 25 - 26 - 27

MOTORSTORING

08 - 09 - 10 - 34 - 35 - 36

REMSTORING

A1 - 03

FOUT ACHTERGRONDLICHT

06 - 07 - 14 - 15 - 24

DISPLAY FOUT

A2- A3 - 04 - 05

SENSOR FOUT

A5- 12

BATTERIJ FOUT

31 - 32

FOUT BIJ AANSLUITING SENSOR

21



Houd 2 seconden de "+" en "M"-toets ingedrukt om de snelheid van km/h naar mph te veranderen en door tweemaal op de toets "-" te drukken wordt overgeschakeld van Mp/u op Km/u.



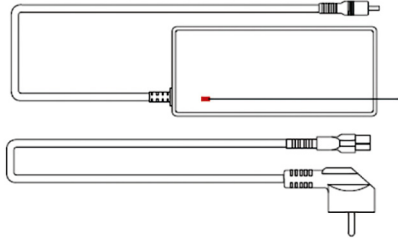
Druk op de toets "M" om door het menu te navigeren voor onderstaande informatie: Totaal km, afgelegde afstand km,

ACCUDUUR



De accuduur wordt door 6 balken weergegeven. Als het pictogram knippert, moet de batterij worden opgeladen.

OPLADER



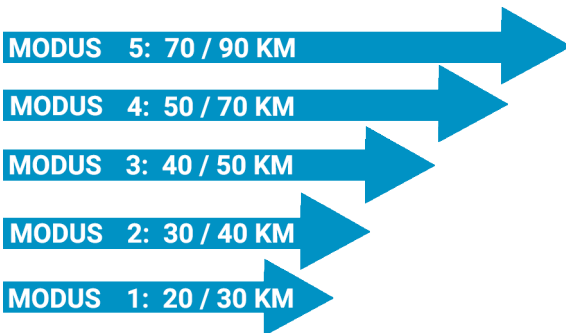
Plaats eerst de accu. Sluit eerst de lader aan op de batterij en daarna de lader op de stroomvoorziening. Wanneer het lampje (1) rood brandt, wordt er opgeladen. Wanneer het lampje (1) groen brandt, is het opladen voltooid.



HET VOLLEDIG OPLADEN KAN TOT 7 UUR DUREN.

ACCUDUUR

Voorwaarde voor aangegeven data: Voor een persoon van 75 kg rijdend op geasfalteerde weg en vlakke ondergrond, zonder wind, met opgepompte banden volgens de aanbevelingen van de fabrikant en met gemiddelde snelheid.



ONDERHOUD

- Fietsonderhoud en -reparatie vereisen specifieke vaardigheden en geschikt gereedschap.
- Voer geen reparaties of wijzigingen aan uw fiets uit als u twijfels heeft dergelijke werkzaamheden correct uit te voeren.
- Afstellingen of reparaties die niet correct worden uitgevoerd, kunnen de fiets beschadigen en tot ongevallen leiden met letsel tot gevolg.
- Gebruik alleen originele reserveonderdelen voor onderdelen die cruciaal zijn voor de veiligheid en neem indien nodig contact op met uw handelaar.

MECHANISCHE ONDERDELEN

- Het aanbevolen maximumgewicht is 120 kg.
- Controleer kabels, connectors, derailleur-afstelling, rem en versnellingskabelafstelling.
- Controleer de bandenslijtage, de bandenspanning en de spaakspanning.
- Controleer het zadel en zorg ervoor dat het zadel op de juiste hoogte staat en aan het frame is bevestigd.
- Controleer elke 500 km de bevestigingsmiddelen, controleer de remblokken en stel de versnellingen af.
- Voer om de 1000 km een complete revisie.



Bewaar nooit een volledig ontladen accu, omdat dit tot permanente schade kan leiden

ELEKTRISCHE ONDERDELEN

- Wanneer u uw fiets langer dan 2 maanden niet gebruikt, bewaar hem dan in een vochtvrije ruimte om de elektronische onderdelen te beschermen en ervoor te zorgen dat de accu niet volledig ontladen is.
- Tijdens de winter of lange opslagperiodes is het raadzaam de accu om de 2 maanden half op te laden.
- Vergeet niet uit te schakelen.
- Bewaar uw accu bij een temperatuur tussen 15° en 25°.

ALGEMENE BEPERKING VAN AANSPRAKELIJKHEID

Urbanbiker is niet verantwoordelijk voor schade van welke aard dan ook in de volgende gevallen: Onjuist gebruik van de elektrische fiets. Het niet naleven van de verkeersregels en wetten die gelden in het land van gebruik. Slecht rijgedrag. Elk ongepast of inconsistent gebruik met het doel waarvoor de elektrische fiets is ontworpen. Elke oorzaak van externe oorsprong. Voer geen onderhoud uit.

Voor huurfietsen of in geval van gebruik voor commerciële doeleinden is de garantie 6 maanden. Bewaar het ontvangstbewijs als bewijs van aankoop.



FRAME: 2 JAAR
MECHANISCHE ONDERDELEN: 2 JAAR
ELEKTRISCHE ONDERDELEN: 2 JAAR

GARANTIE TEGEN VERBORGEN DEFECTEN

URBANBIKER S.L garandeert aan elke eigenaar van de ebike, wanneer deze nieuw is, vrij is van verborgen gebreken. Als de eigenaar ontdekt wat hij denkt dat een defect is, moet hij het product terugbrengen naar de winkel waar de aankoop heeft plaatsgevonden.

GARANTIE VAN HET ELEKTRONISCH SYSTEEM

URBANBIKER SL garandeert aan de eigenaar dat het aandrijfsysteem in een nieuwe ebike in goede staat verkeert. Deze garantie vervalt 24 maanden na de datum van aankoop van de ebike. Het elektrische systeem bestaat uit de motor, het beeldscherm, de sensor, de accu en de oplader.



TIJDENS DE GARANTIEPERIODE MOETEN ALLE PROBLEMEN WORDEN OPGELOST DOOR EEN DOOR URBANBIKER ERKENDE REPARATIEWERKPLAATS OM UW GARANTIERECHTEN TE BEHOUDEN.

AFVALVERWIJDERING

De motor, de accu, het beeldscherm, de controller, de oplader, de sensor, evenals de accessoires en de verpakking moeten worden gerecycled. Gooi elektrische fietsen en hun onderdelen niet bij het huisvuil!

Alleen voor landen van de Europese Unie: Voldoet aan richtlijn 2002/96/CE, elektrische apparatuur die niet meer gebruikt kan worden, en in overeenstemming met de Europese richtlijn 2006/66/CE, moeten gebruikte of defecte accus apart worden afgevoerd en een geschikte recyclingroute volgen. Verwijder de accus die niet meer gebruikt kunnen worden bij een geautoriseerd erkend recyclingcentrum.



**Verklaring van overeenstemming CE
Volgens de richtlijn 2006/42 EC 004/108/EC**

Fabrikant / Verantwoordelijke	URBANBIKER S.L. Sr. Raúl de Juan
Product	EPAC / Pedelec - Ebike
Merk	URBANBIKER
Model	Sidney
Normen (veiligheid)	NEN EN 1594:2017 Max Speed: 25 km/h Max. Nominal Power: 250W UNE EN ISO 13849:2008 IEC EN 82079:2013

De bovenvermelde producten voldoen aan de essentiële eisen van de volgende richtlijn, indien zij voor het beoogde doel worden gebruikt:

- Richtlijn machines 2006/42/EC
- Compatibiliteitsrichtlijn Elektromagnetisch 2004/108/EC

Adres:

URBANBIKER
C. Cementerio, 43T, 24227 Valdela-
fuente, (León) España

Telefoon, email:

Tel: 00 34 987229760
Email: contact@urbanbiker.es

Raúl de Juan
Director Ejecutivo



León (España), 10.10.2018



URL: bit.ly/urbanbiker

 FOLLOW US



Instagram



[@urbanbiker_](#)

facebook



[@urbanbiker](#)

LinkedIn



[@urbanbiker](#)

UrbanBiker®

2006/42 EC 004/108/EC

EN 1594:2017
Max Speed: 25 km/h
Max. Nominal Power: 250W
UNE EN ISO 13849:2008
IEC EN 82079:2013



CODE SN



Raúl de Juan
Director Ejecutivo

URBANBIKER

Pol. Ind. Org. Sanl. Parc. G1
23010 Sanlúcar de Barrameda, Cádiz

León (España), 10.10.2018

